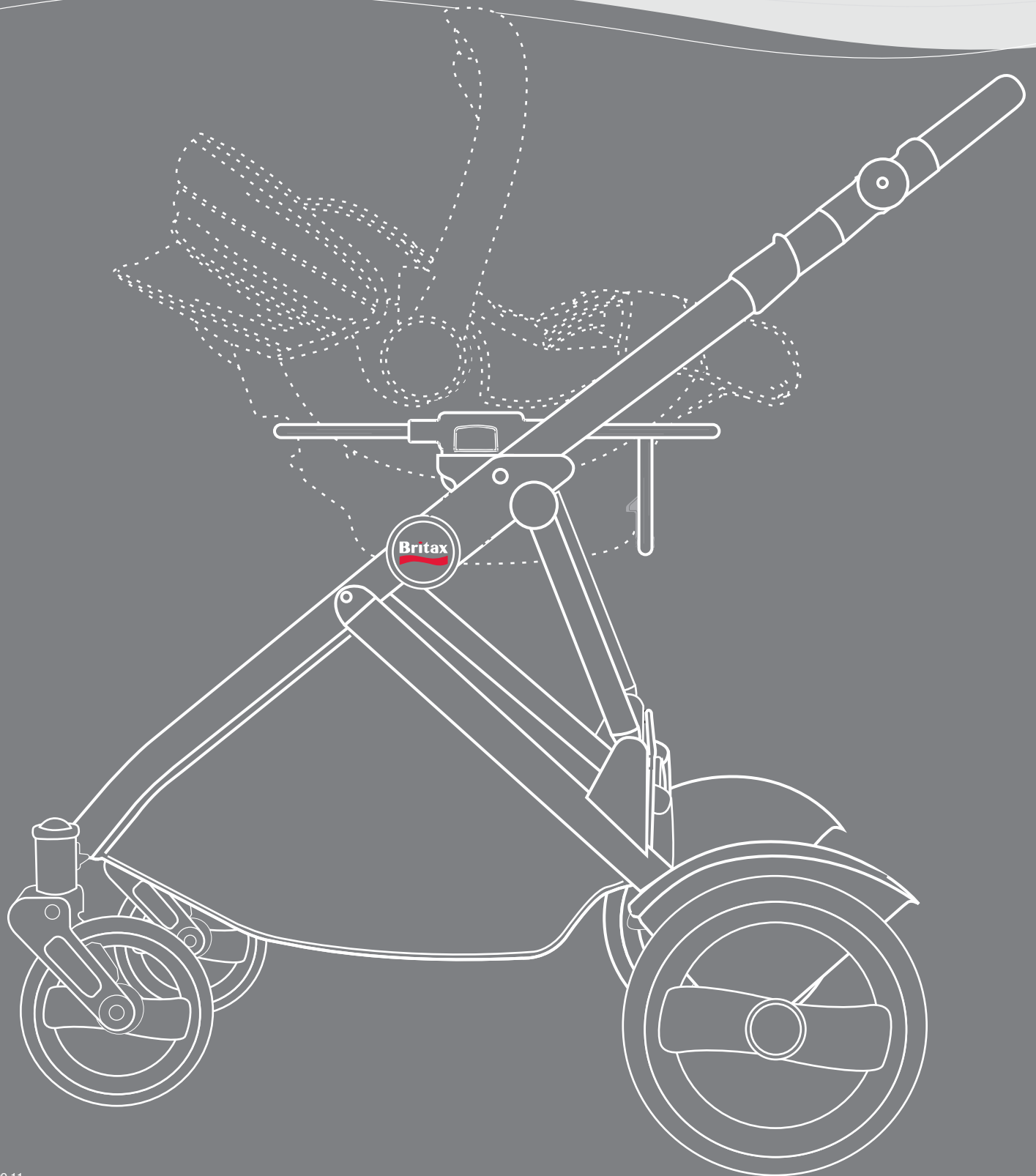




Infant Car Seat Adapter Frame
Poussette de voyage
Carrito de Viaje



Attaching the Adapter Frame

Line up the adapter locking latches with the chassis sockets
Ensure that the adapter frame is orientated as shown

Press down until the adapter frame locks into place

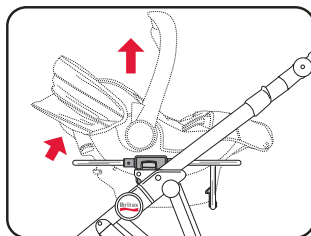
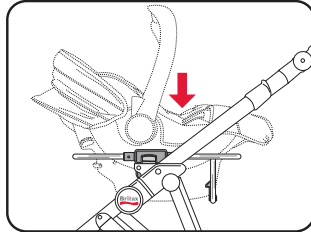
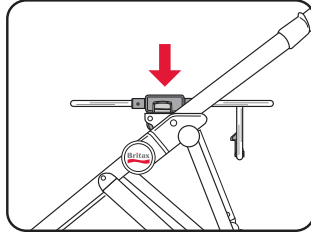
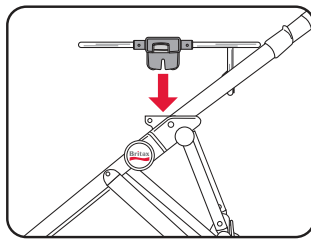
Compatible Graco® and Chicco® infant car seats install in orientation as illustrated

Attaching the Infant Car Seat

Lower the infant car seat down into the frame until it locks into place facing the stroller handle
Lift gently on the handle to ensure that the car seat is secure

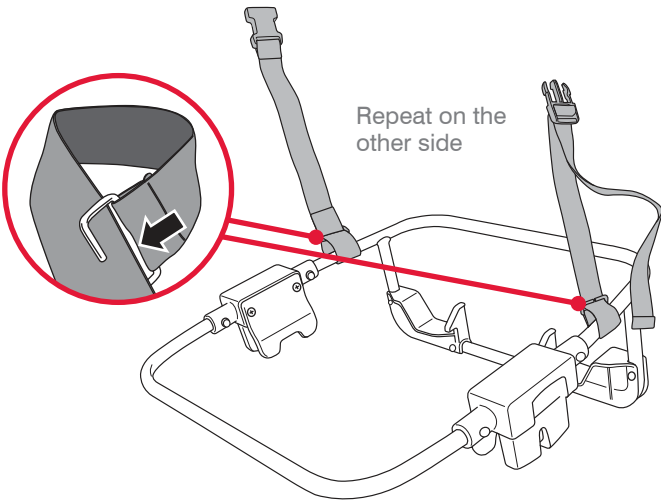
Removing the Infant Car Seat

Lift the release lever on the infant car seat and lift upward



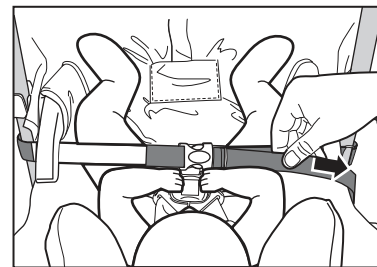
Universal Adapter Strap

Wrap the end of the adapter strap around the adapter frame and secure it by sliding the strap through the gap in the metal retainer at the end



*For safest use, always use the adapter strap with the ICS Frame Adapter

Connect the buckle on the adapter strap over the infant car seat and child and pull the adjuster to tighten the strap and secure the car seat into the adapter frame



Colocación del Marco Adaptador

Alinee el adaptador que cierra pestillos con los enchufes de los bastidores
Asegurese que el marco adaptador este orientado como se muestra

Presione hacia abajo hasta que el marco adaptador encaje en su sitio

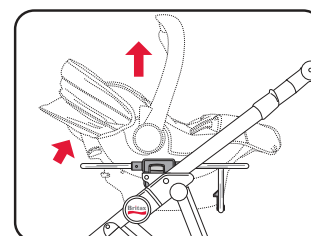
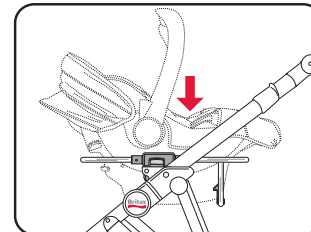
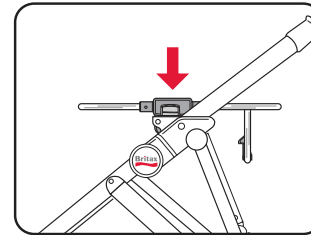
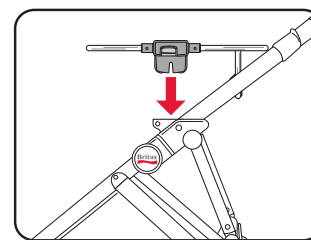
Compatible con los asientos infantiles de automóvil Graco® y Chicco® instalar como se muestra en la ilustración.

Colocación del asiento infantil de automóvil

Baje el asiento infantil en el marco de abajo hasta que encaje en su lugar viendo hacia el frente al manejar cochecito
Levantar suavemente la palanca para asegurar que el asiento infantil este seguro

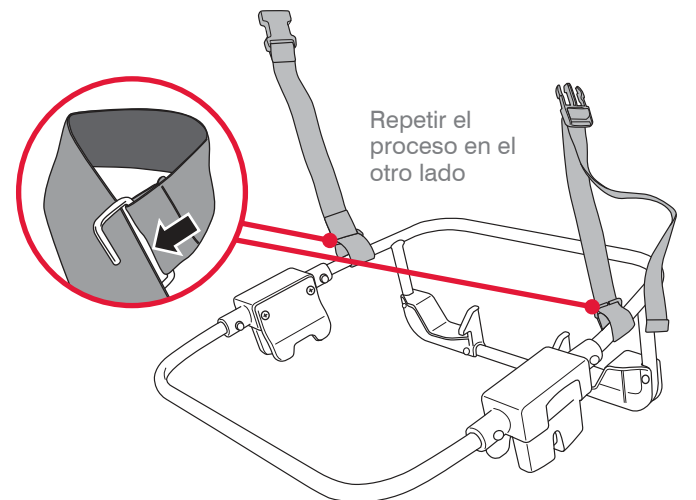
Extracción del asiento infantil de automóvil

Levante la palanca de liberación del asiento infantil y levante hacia arriba



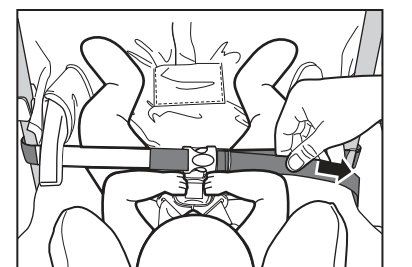
Correa de Adaptador Universal

Envuelva el extremo de la correa alrededor del marco adaptador y asegúrelo al deslizar la correa a través del hueco en el retén metálico en el otro extremo



*Para un uso más seguro, siempre use la correa de adaptador con el Adaptador de Marco de ICS

Conecte la hebilla de la correa del adaptador sobre el asiento infantil y el niño, y tire del ajustador para apretar la correa y asegurar el asiento infantil en el marco de adaptador



Attacher l'Adaptateur Au Cadre

Aligner les loquets de l'adaptateur avec les douilles du cadre
Assurez-vous que le cadre est orienté comme dans la photo

Appuyez l'adaptateur vers le bas pour sécuriser sur le cadre

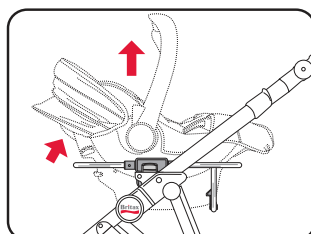
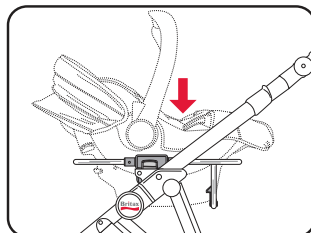
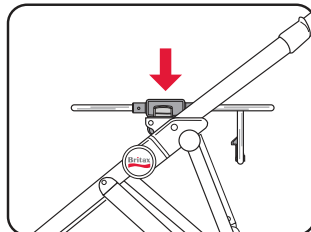
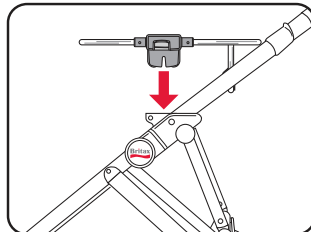
Compatible Graco® et Chicco® siège d'auto pour bébé installer dans l'orientation illustrée

Attacher le Siège Pour Bébé

Appuyez le siège faisant face à la poignée de la poussette vers le bas jusqu'à ce que vous entendez un dé clic audible en place face à la poignée de la poussette
Tirez doucement sur la poignée pour s'assurer que le siège est sécurisé

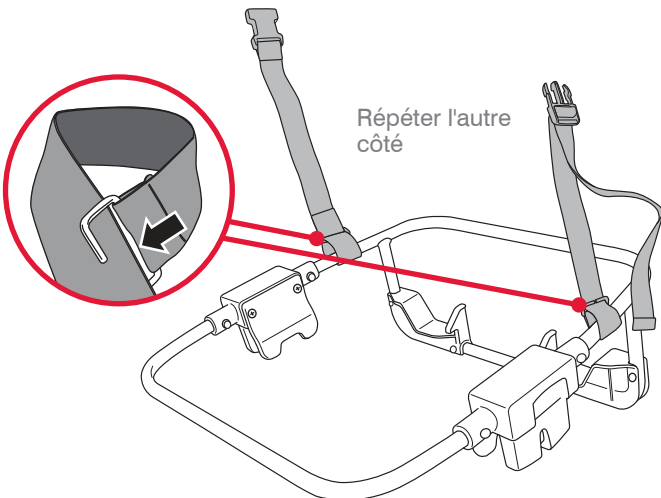
Retirer le Siège Pour Bébé

Lever le levier sur le siège et tirez vers le haut



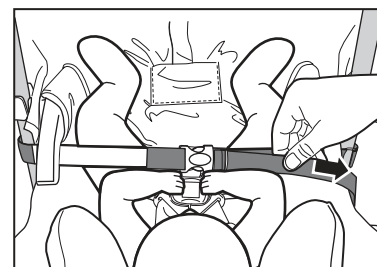
Sangle d'ADdaptateur Universelle

Faire passer le bout de la sangle d'adaptateur autour du cadre de l'adaptateur et sécuriser en glissant la sangle en travers l'ouverture dans le retenu de métal



*Pour l'utilisation la plus sécuritaire, toujours utiliser la sangle d'adaptateur avec le cadre d'adaptateur ICS

Attachez la boucle de la sangle d'adaptateur par dessus du siège et du bébé. Tirez pour serrer la sangle et sécuriser le siège dans le cadre de l'adaptateur



WARNING

- TO PREVENT SERIOUS INJURY OR DEATH, INSTALL AND USE ACCORDING TO THESE INSTRUCTIONS.
- ADHERE TO THE HEIGHT AND WEIGHT LIMITS FOR YOUR INFANT CAR SEAT.
- INTENDED FOR USE WITH BRITAX MODULAR STROLLERS ONLY.
- ALWAYS USE INFANT CAR SEAT RESTRAINT SYSTEM AS RECOMMENDED BY THE MANUFACTURER.
- NEVER LEAVE CHILD UNATTENDED.
- PERIODICALLY CHECK ATTACHMENT BY LIFTING UP ON ADAPTER OR CAR SEAT.
- SOME INFANT CAR SEATS DO NOT WORK WITH THIS PRODUCT. FOR YOUR CHILD'S SAFETY, ENSURE THAT THE INFANT CAR SEAT YOU ARE USING IS SEATED SECURELY IN THE FRAME AND THAT IT DOES NOT SIT AT AN INCORRECT ANGLE.

MISE EN GARDE

- POUR PRÉVENIR DES BLESSURES GRAVES OU LA MORT, INSTALLER ET UTILISER COMME INDIQUÉ DANS CES INSTRUCTIONS.
- UTILISER EN OBSERVANT LES LIMITES DE CAPACITÉ DE TAILLE ET DE POIDS POUR LE SIÈGE D'ENFANT.
- CONÇUE POUR UTILISATION AVEC LES POUSSETTES MODULAIRES DE BRITAX SEULEMENT.
- TOUJOURS UTILISER LE SYSTÈME DE RETENUE POUR ENFANT INDIQUÉ PAR LE FABRICANT.
- NE JAMAIS LAISSER L'ENFANT SANS SURVEILLANCE.
- ASSUREZ-VOUS DE VÉRIFIER PÉRIODIQUEMENT QUE LE SIÈGE EST SÉCURITAIRE EN TIRANT DOUCEMENT SUR LE SIÈGE OU L'ADAPTATEUR DE SIÈGE.
- CERTAINS SIÈGES POUR BÉBÉ NE FONCTIONNE PAS AVEC CE PRODUIT. POUR LA SÉCURITÉ DE VOTRE ENFANT, ASSUREZ-VOUS QUE LE SIÈGE D'AUTO POUR BÉBÉ QUE VOUS UTILISEZ EST CORRECTEMENT PLACÉE DANS LE CADRE ET QUE CE N'EST PAS ASSIS À UN ANGLE INCORRECT.

ADVERTENCIA

- PARA EVITAR LESIONES GRAVES O LA MUERTE, INSTALAR Y USAR DE ACUERDO A ESTAS INSTRUCCIONES.
- ADHIÉRASE A LA ALTURA Y LÍMITES DE PESO PARA SU ASIENTO DE SEGURIDAD INFANTIL DE AUTOMÓVIL.
- DISEÑADO PARA UTILIZARSE CON LOS COCHECITOS BRITAX SOLAMENTE.
- SIEMPRE USE EL SISTEMA DE RESTRICCIÓN DEL ASIENTO INFANTIL DE AUTOMÓVIL SEGÚN LO RECOMENDADO POR EL FABRICANTE.
- NUNCA DEJE AL NIÑO DESATENDIDO.
- REVISE PERIÓDICAMENTE EL ACCESORIO LEVANTÁNDOLO POR ENCIMA DEL ADAPTADOR O EL ASIENTO DE SEGURIDAD INFANTIL DE AUTOMÓVIL.
- ALGUNOS ASIENTOS DE SEGURIDAD INFANTIL NO TRABAJAN CON ESTE PRODUCTO. PARA LA SEGURIDAD DE SU NIÑO, ASEGURESE QUE EL ASIENTO DE SEGURIDAD INFANTIL QUE ESTÁ UTILIZANDO HAYA QUEDADO BIEN SUJETO EN EL MARCO Y QUE NO ESTÉ COLOCADO EN UN ÁNGULO INCORRECTO.

Designed for the Britax B-READY and B-SCENE modular strollers.

Works with:
Graco® SnugRide® 30, 32 & 35
Chicco® Key Fit™ 30

May also be compatible with other major manufacturer's infant car seats with the use of the universal adapter strap.

Warranty

This product is distributed by Britax Child Safety, Inc. in the USA and Britax Child Safety, LTD in Canada. Britax Child Safety, Inc. ("Britax") warrants this product to the original retail purchaser as follows:

Limited One-Year Warranty

This product is warranted against defective materials or workmanship for one year from the date of original purchase. Proof of purchase is required. Your exclusive remedy for this warranty is that Britax will replace the product. Britax reserves the right to discontinue or change fabrics, parts, models or products, or to make substitutions. Labor and shipping costs for returns are not included. To make a claim under this Warranty, you must contact Britax Customer Services Department at 1-888-4BRITAX or write to 13501 South Ridge Drive, Charlotte, NC 28273. Proof of purchase is required.

Warranty Limitations

This warranty does not include damages which arise from negligence, misuse, salt corrosion, or use not in accordance with the instructions.

Limitations of Damages

The warranty and remedies as set forth above are exclusive and in lieu of all others, oral or written, express or implied. In no event will Britax or the retailer selling this product be liable for any damages, including incidental or consequential damages, arising out of the use or inability to use this product.

Limitations of Warranties and Other Warranty Terms and State Law Rights

Any implied warranties, including implied warranties of merchantability and fitness for a particular purpose, shall be limited to the duration and terms of the express written warranty. Some states do not allow limitations on how long an implied warranty lasts or the exclusion or limitation of incidental or consequential damages, so the above limitations may not apply to you. This warranty gives you specific legal rights, and you may have other rights, which vary from state to state. Neither Britax, nor the retailer selling this product, authorizes any person to create for it any other warranty, obligation, or liability in connection with this product.

Conçu pour les poussettes adaptables B-READY et B-SCENE de Britax.

Fonctionne avec:
Graco® SnugRide® 30, 32 & 35
Chicco® Key Fit™ 30

Peut être compatible avec d'autre marques de fabricants de sièges pour bébé avec l'utilisation de l'adaptateur universelle.

Garantie

Ce produit est distribué par Britax Child Safety, LTD. Britax Child Safety, Inc. ("Britax") garantit ce produit à l'acheteur au détaillant original comme suit :

GARANTIE LIMITÉE D'UN AN

Ce produit est garanti contre les matériaux défectueux ou les erreurs de fabrication pour la période d'un an à partir de la date de l'achat original. Preuve d'achat requise. Votre remède exclusif quant à cette garantie est une offre de remplacement de ce produit. Britax se réserve le droit de cesser de fabriquer un produit ou de changer les tissus, pièces, modèles ou produits, ou de faire des substitutions. Frais de manutention et d'expédition non inclus.

Pour faire une réclamation sous cette garantie, vous devez contacter le département du service à la clientèle de Britax au 1-888-4BRITAX ou écrire au 13501 South Ridge Drive, Charlotte, NC 28273, USA. Preuve d'achat requise.

LIMITES DE LA GARANTIE

Cette garantie ne comprends pas les endommagements causés par la négligence, mauvais utilisation, corrosion par le sel, ou tout autre utilisation non conforme à ce guide de l'utilisateur.

LIMITE DES ENDOMMAGEMENTS

La garantie et les remèdes tels que décrit ci-haut sont exclusifs et prévalent sur tout autre garantie, verbale ou écrite, exprimée ou tacite. Britax et le détaillant ne sont en aucun cas responsables de tout dommage, accessoire ou indirect, provenant de l'utilisation ou l'inaptitude à utiliser ce produit.

LIMITES DES GARANTIES ET AUTRES TERMES DE GARANTIE ET DROITS PROVINCIAUX

Toute garantie tacite, incluant les garantie de qualité marchande et de caractère utilisable pour un but particulier, sont limitées à la durée et aux termes de la garantie formelle écrite. Certaines provinces ne permettent pas de limite sur une garantie tacite ou l'exclusion ou limite des dommages accessoires ou indirects, donc les limites ci-haut peuvent ne pas s'appliquer à votre cas. Cette garantie vous donne des droits légaux spécifiques, et vous pouvez détenir d'autres droits variant d'une province à l'autre. Ni Britax ni le détaillant vendant ce produit, autorise n'importe qu'elle personne à créer tout autre garantie, obligation, ou responsabilité en rapport à ce produit.

Diseñado para los coches de bebé Britax B-READY y B SCENE-modular.

Funciona con:
Graco® SnugRide® 30, 32 & 35
Chicco® Key Fit™ 30

También puede ser compatible con los asientos de otros fabricantes importantes de seguridad infantil con el uso de la correa del adaptador universal.

Garantía

Este producto, distribuido por Britax Child Safety, Inc. Britax Child Safety, Inc. ("Britax"), ofrece la siguiente garantía al establecimiento comprador original:

DOS AÑOS DE GARANTÍA LIMITADA

Este producto ofrece una garantía de dos años contra materiales defectuosos o defectos de fabricación, a partir de la fecha de compra original. Es necesario presentar la prueba de compra. Al amparo de esta garantía, Britax ofrecerá, a su discreción, piezas de repuesto o servicios de reparación al comprador original del producto, o sustituirá el producto. Britax se reserva el derecho a interrumpir, modificar o sustituir tejidos, piezas, modelos o productos. No incluye gastos de envío ni de mano de obra.

Para realizar una reclamación de acuerdo con esta garantía, debe ponerse en contacto con el departamento de atención al cliente de Britax llamando al 1 888 4BRITAX, o enviando una carta a 13501 South Ridge Drive, Charlotte, Carolina del Norte 28273 USA. Es necesario presentar la prueba de compra.

LIMITACIONES DE LA GARANTÍA

Esta garantía no cubre los daños ocasionados por negligencia, uso indebido, corrosión salina o utilización del producto de forma distinta a la indicada en esta guía del usuario.

LIMITACIONES DE DAÑOS

La garantía y las soluciones expuestas anteriormente son exclusivas y sustituyen a cualquier otra, tanto escrita como oral, de forma expresa o implícita. Britax y el establecimiento que comercializa este producto no se responsabilizarán de ninguno de los daños, tanto directos como indirectos, que pudiera ocasionar el uso inadecuado de este producto.

LIMITACIONES DE LA GARANTÍA Y OTROS TÉRMINOS RELACIONADOS CON LA GARANTÍA Y DERECHOS ESTATALES

Cualquier garantía implícita de comercialización o adecuación para un propósito determinado estará limitada a la duración y a los términos de la garantía escrita. Algunos estados no imponen limitaciones a la duración de una garantía o a la exclusión o limitación por daños directos o indirectos, por lo que es posible que no le afecten las limitaciones estipuladas anteriormente. Esta garantía ofrece unos derechos legales específicos, aunque también puede poseer otros derechos, que variarán en función del estado en que se encuentre. Ni Britax ni el establecimiento que comercializa este producto autorizan la creación por terceros de otra garantía, obligación o responsabilidad relacionada con el mismo.



Britax Child Safety, Inc.
13501 South Ridge Drive
Charlotte, NC 28273
USA

A Britax Childcare Group
Limited company

Britax Child Safety, Ltd.
PO. Box 7289,
RPO Brunswick Square,
Saint John NB E2L 9Z9.
Canada

A Britax Childcare Group
Limited company

Une société de Britax Childcare
Group Limited

Tel. : 1-888-427-4829

www.BritaxUSA.com